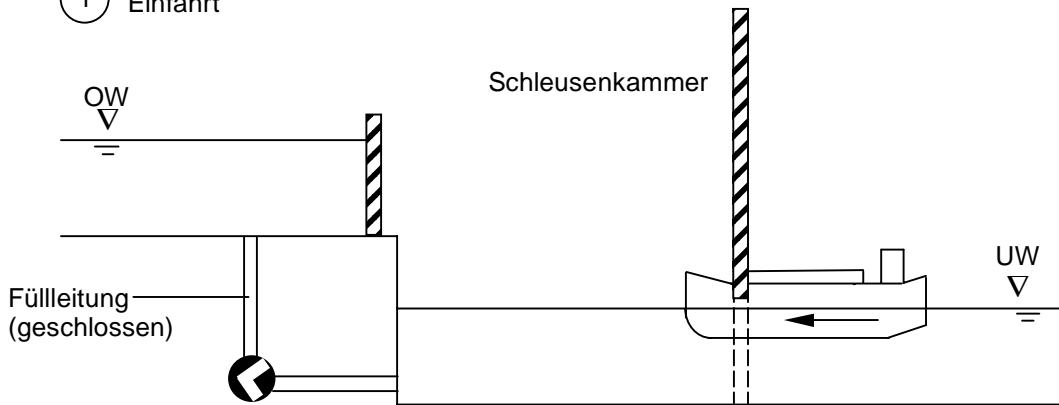


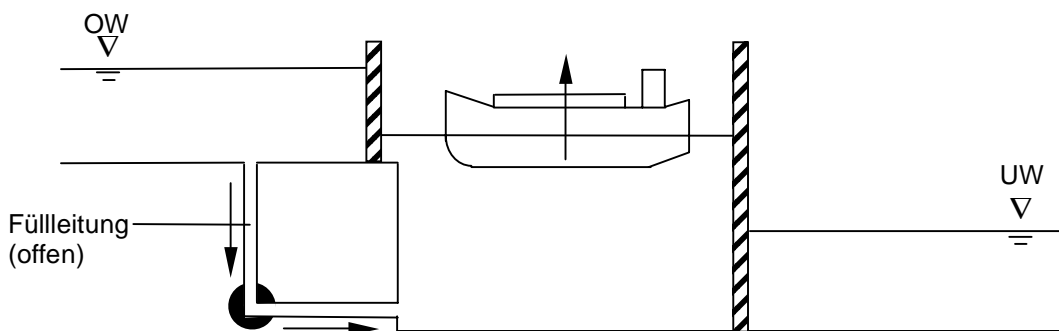
Prinzip der Schleusung

Schleusen dienen zur Überwindung von Höhenunterschieden auf stau-
geregelten Wasserstraßen. Das folgende Bild veranschaulicht das Prin-
zip eines Schleusungsvorgangs bei der Bergfahrt:

① Einfahrt



② Hebung



③ Ausfahrt

